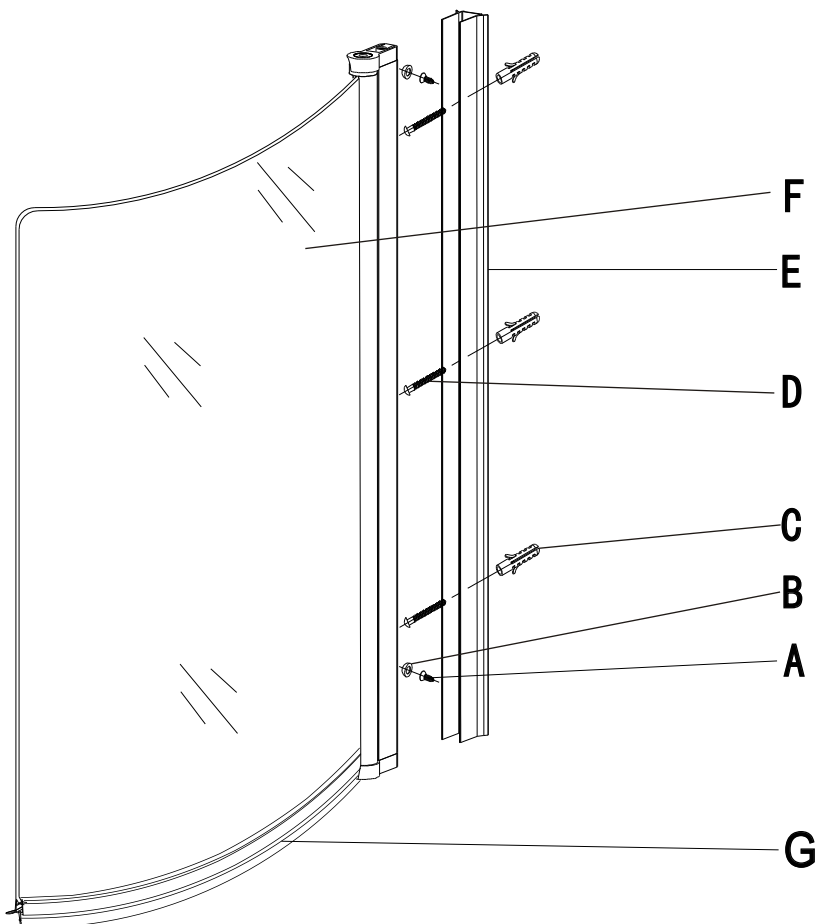


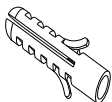
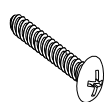
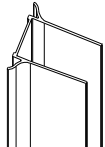
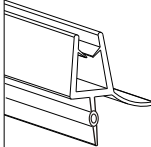


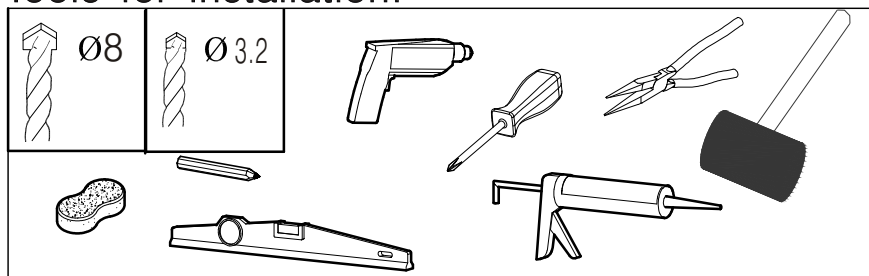
S-2807 DOOR SHOWER ROOM

Analytic Drawings



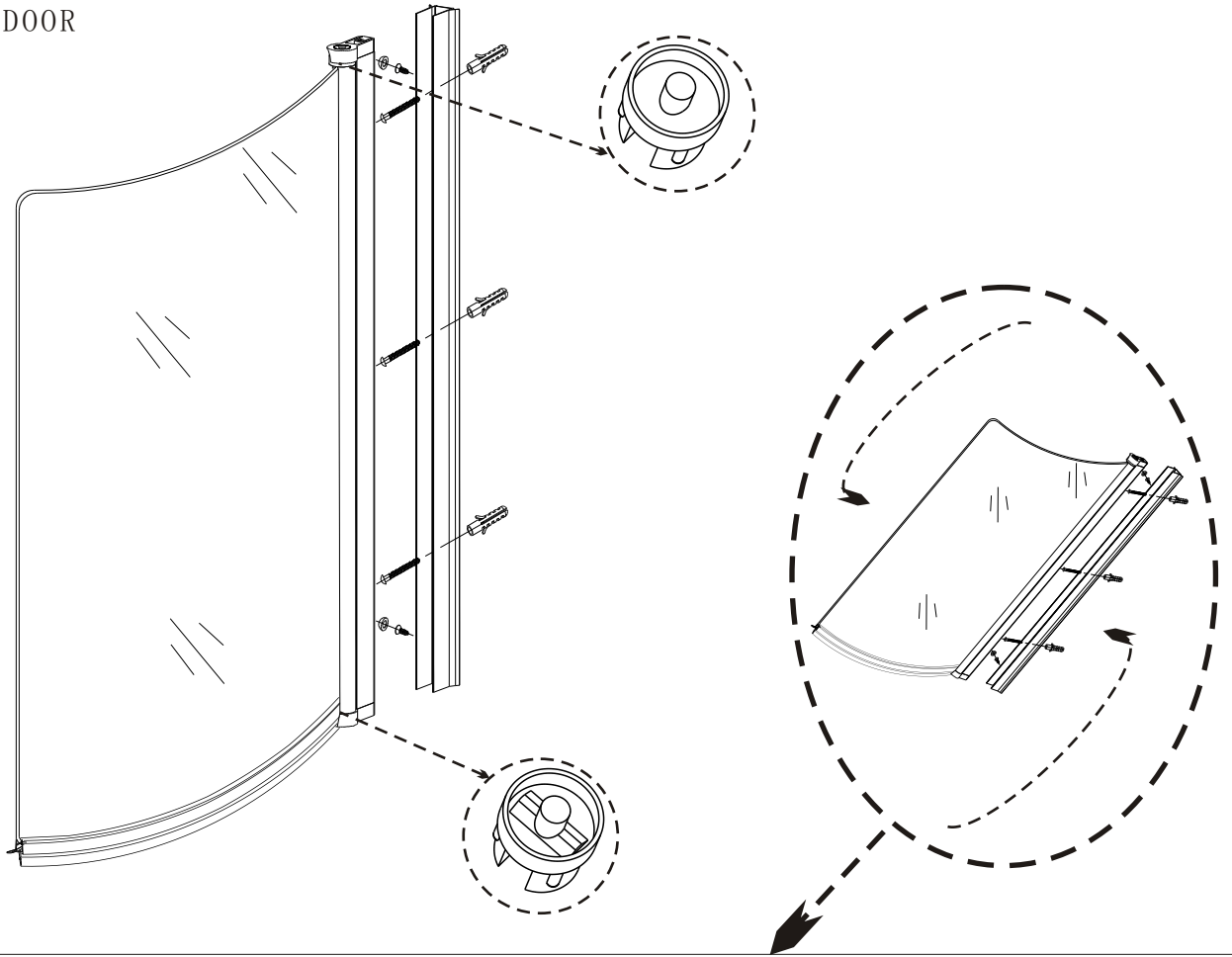
A	*2+1	B	*2+1	C	*3+1	D	*3+1	E	*1	F	*1	G	*1
ST4X12						ST4X35				Movable glass			
													

Tools for installation:

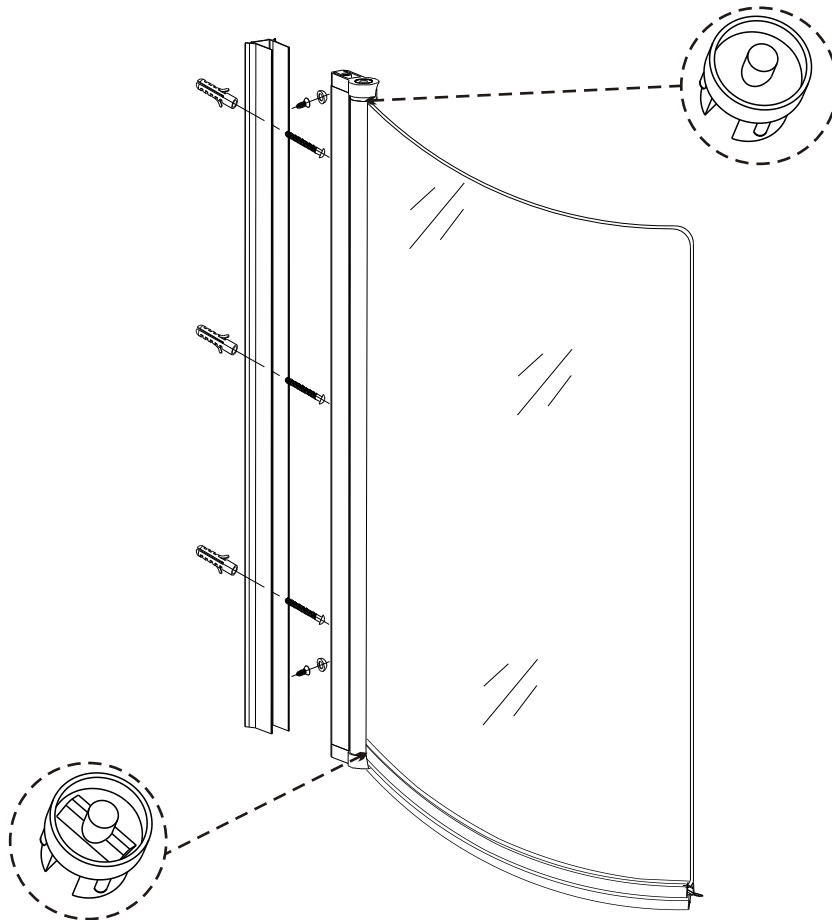


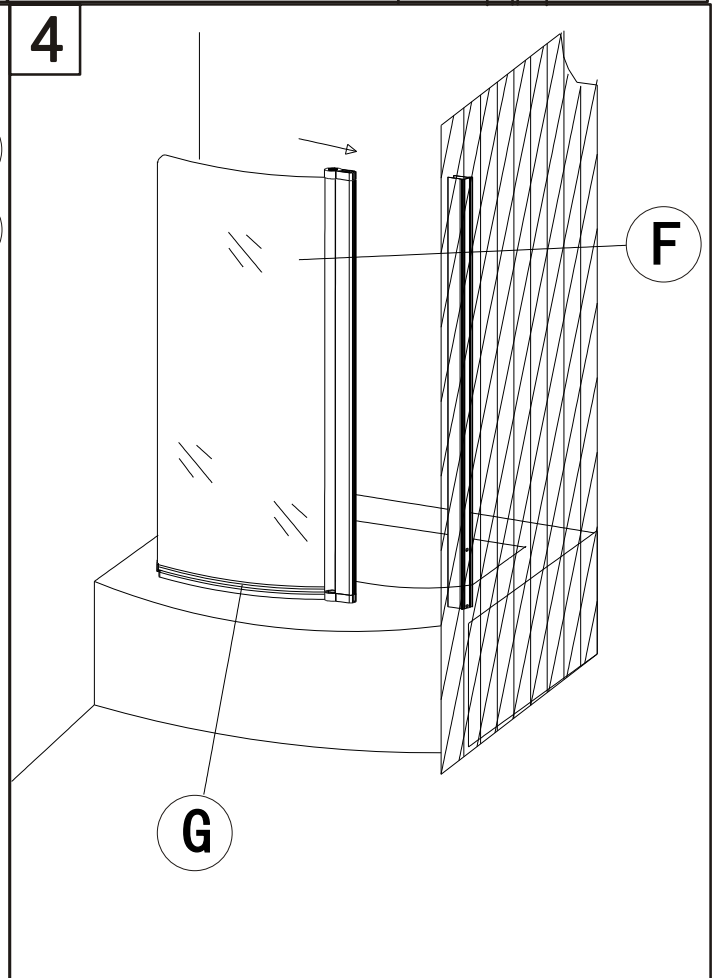
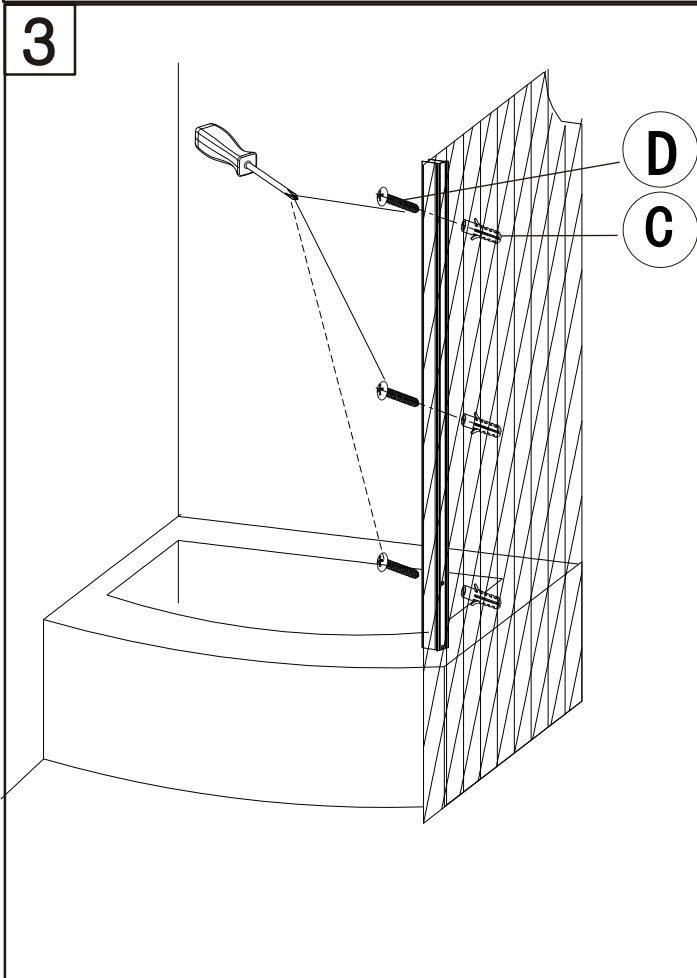
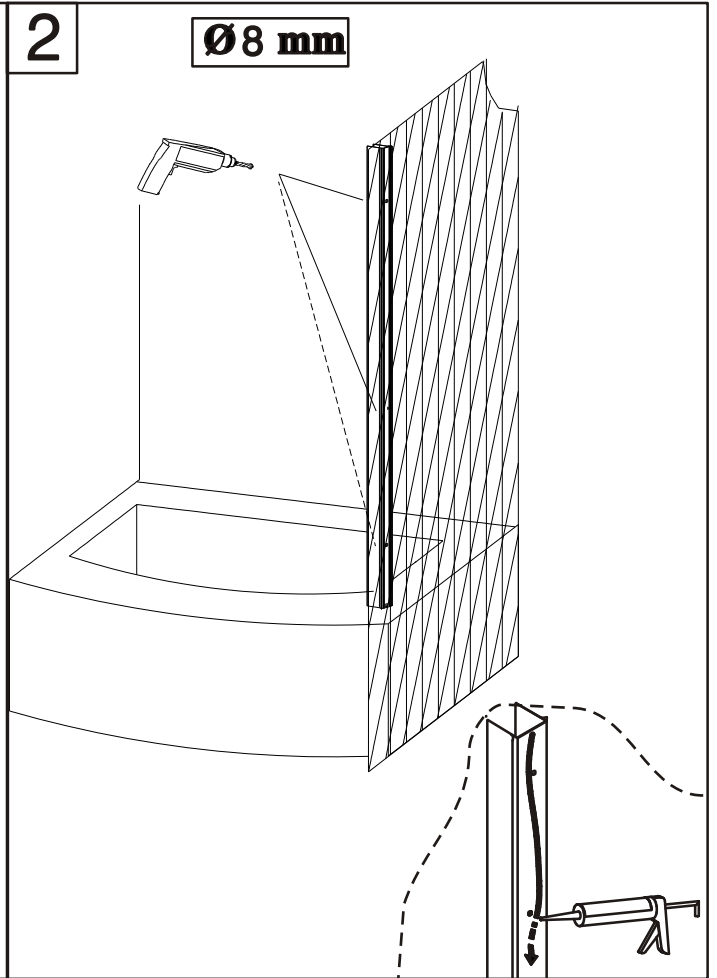
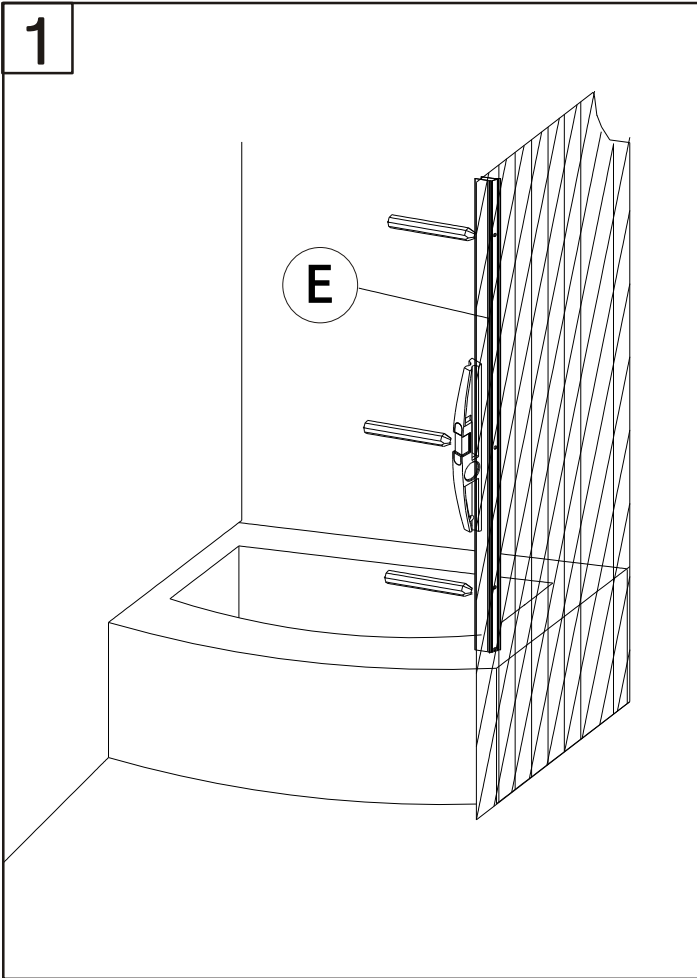
Following is the method of changing right open way to left open way:

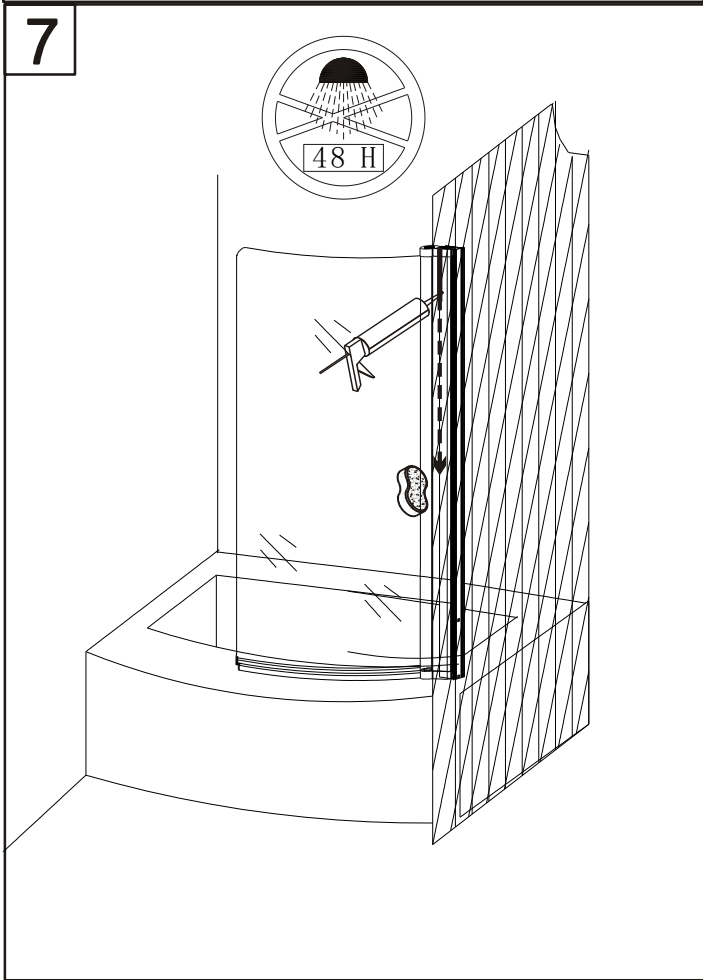
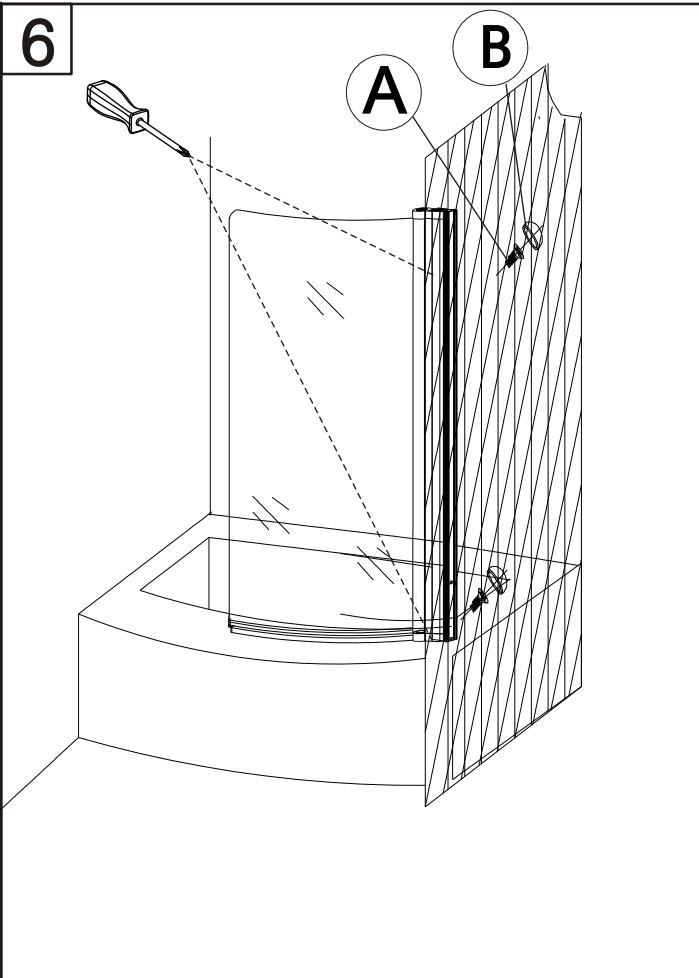
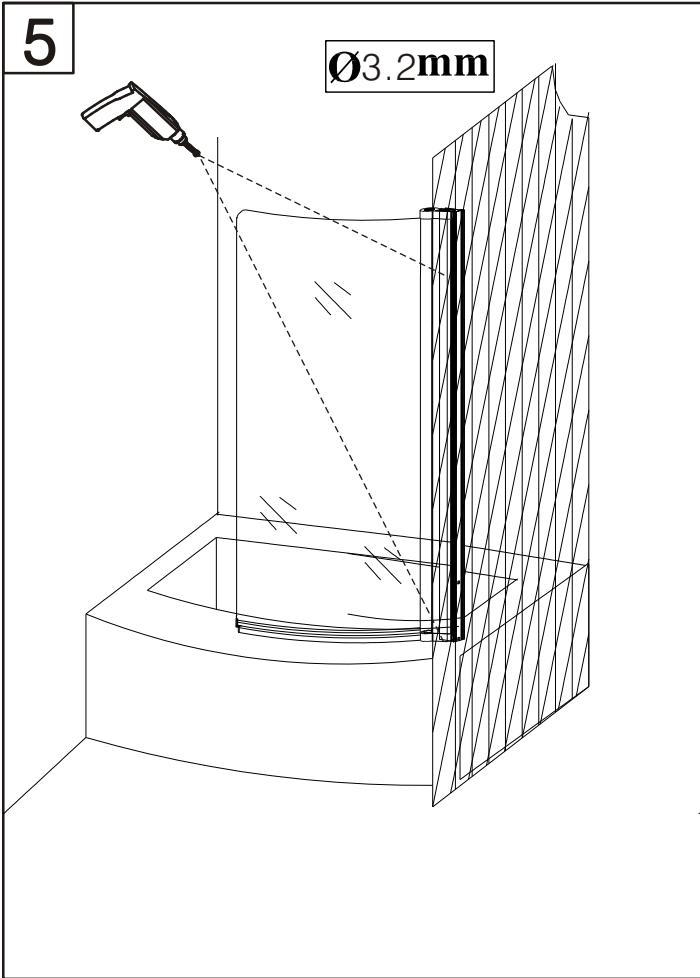
RIGHT OPEN DOOR



LEFT OPEN DOOR







注:此页不复印

						S-28 DOOR系列安装说明书				广州市品本一洁具有限公司	
标记	处数	分区	更改文件号	签名	年月日	阶段标记	材料	版面	比例	[常规] S-2807 特殊弯玻房 安装说明书	
设计	林志成	2009-05-29	审核				光面纸	双面印刷	1:1	JS-AZS28071002-000	
校对			批准			标准化	JB	共2张 第1张		A版	